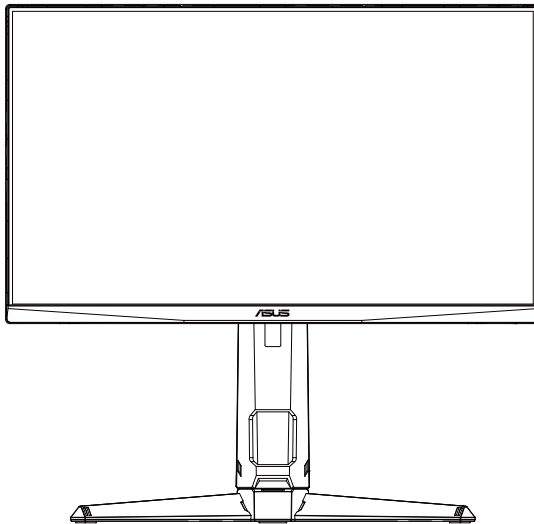


ASUS®

VG249QL3A-Serie

LCD-Monitor

Bedienungsanleitung



HDMI™
HIGH-DEFINITION MULTIMEDIA INTERFACE

Inhalt

Hinweise	iii
Sicherheitshinweise	v
Pflege und Reinigung	viii
1.1 Herzlich willkommen!	1-1
1.2 Lieferumfang	1-1
1.3 Monitor montieren	1-2
1.4 Anschließen der Kabel	1-3
1.4.1 Rückseite des LCD-Monitors	1-3
1.5 Einführung	1-4
1.5.1 Steuertaste verwenden	1-4
2.1 Einstellen des Monitors	2-1
2.2 Abnehmen des Schwenkarms/Fußes (zur VESA-Wandmontage)	2-2
2.3 Umriss	2-3
3.1 OSD-Menü (Bildschirmmenü)	3-1
3.1.1 Konfiguration.....	3-1
3.1.2 Die OSD-Funktionen.....	3-2
3.2 Technische Daten	3-7
3.3 Fehlerbehebung (FAQ)	3-8
3.4 Unterstützte Timings	3-9

Copyright © 2023 ASUSTeK COMPUTER INC. Alle Rechte vorbehalten.

Kein Teil dieses Handbuchs sowie keine hierin beschriebenen Produkte und Programme dürfen ohne ausdrückliche schriftliche Genehmigung von ASUSTeK COMPUTER INC. („ASUS“) vervielfältigt, übertragen, abgeschrieben, in einem Archivsystem abgelegt, in irgendeiner Form oder mit irgendeinem Werkzeug übersetzt werden; ausgenommen hiervon sind Kopien des Käufers für Sicherungszwecke.

Die Garantie oder der Service wird unter folgenden Bedingungen nicht verlängert: (1) Das Produkt wird ohne schriftliche Genehmigung von ASUS repariert, modifiziert oder verändert, (2) die Seriennummer des Produkts fehlt oder ist unleserlich.

ASUS stellt dieser Anleitung ohne Mängelgewähr und ohne jegliche Garantien und Gewährleistungen gleich welcher Art, ob ausdrücklich oder implizit, einschließlich implizierter Gewährleistungen von Marktauglichkeit und Eignung für einen bestimmten Zweck zur Verfügung. In keinem Fall haften ASUS, ihre Direktoren, leitenden Angestellten, Mitarbeiter oder Agenten für jegliche indirekten, speziellen, beiläufigen oder Folgeschäden (einschließlich Schäden durch entgangenen Gewinn, Geschäftsverlust, Geschäftsunterbrechung und dergleichen), auch wenn ASUS auf die Möglichkeit des Eintretens solcher Schäden durch Unzulänglichkeiten oder Fehler dieser Anleitung oder des Produktes hingewiesen wurde.

In dieser Anleitung enthaltene Spezifikationen und weitere Informationen werden lediglich zu Informationszwecken zur Verfügung gestellt, können sich jederzeit ohne Vorankündigung ändern und dürfen nicht als Verpflichtung seitens ASUS ausgelegt werden. ASUS übernimmt keinerlei Haftung für jegliche Fehler oder Ungenauigkeiten dieser Anleitung einschließlich sämtlicher Angaben zu darin erwähnten Produkten und Softwareprodukten.

In dieser Anleitung erwähnte Produkte oder Firmennamen können eingetragene, urheberrechtlich geschützte Marken ihrer jeweiligen Inhaber sein und werden ohne jegliche Beabsichtigung der Verletzung von Rechten Dritter allein zur Identifizierung oder Erläuterung zum Vorteil des Anwenders verwendet.

Hinweise

FCC-Hinweis

Dieses Gerät erfüllt Teil 15 der FCC-Bestimmungen. Der Betrieb unterliegt den folgenden beiden Voraussetzungen:

- Dieses Gerät darf keine Störungen verursachen, und dieses Gerät muss jegliche empfangenen Störungen hinnehmen einschließlich Störungen, die zu unbeabsichtigtem Betrieb führen können.

Dieses Gerät wurde getestet und als mit den Grenzwerten für Digitalgeräte der Klasse B gemäß Teil 15 der FCC-Regularien übereinstimmend befunden. Diese Grenzwerte wurden geschaffen, um angemessenen Schutz gegen Störungen beim Betrieb in Wohngebieten zu gewährleisten. Dieses Gerät erzeugt, verwendet und strahlt Hochfrequenzenergie ab und kann – falls nicht in Übereinstimmung mit den Anweisungen des Herstellers installiert und verwendet – Störungen der Funkkommunikation verursachen. Allerdings ist nicht gewährleistet, dass es in bestimmten Installationen nicht zu Störungen kommt. Falls dieses Gerät Störungen des Radio- oder Fernsehempfangs verursachen sollte, was leicht durch Aus- und Einschalten des Gerätes herausgefunden werden kann, wird dem Anwender empfohlen, die Störung durch eine oder mehrere der folgenden Maßnahmen zu beseitigen:

- Neuausrichtung oder Neuplatzierung der Empfangsantenne(n).
- Vergrößern des Abstands zwischen Gerät und Empfänger.
- Anschluss des Gerätes an einen vom Stromkreis des Empfängers getrennten Stromkreis.
- Hinzuziehen des Händlers oder eines erfahrenen Radio-/Fernsehtechnikers.

Canadian Department of Communications – Hinweise

Dieses Digitalgerät hält die Klasse-B-Grenzwerte hinsichtlich Funkemissionen von Digitalgeräten gemäß Radio Interference Regulations des Canadian Department of Communications ein.

Dieses Digitalgerät der Klasse B erfüllt die Vorgaben der kanadischen ICES-003.

Das Gerät könnte herunterfallen und dabei schwere Verletzungen oder sogar den Tod verursachen. Dieses Gerät muss zur Verhütung von Verletzungen gemäß den Installationsanweisungen zuverlässig am Boden/ an der Wand befestigt werden.



Konformitätserklärung

Dieses Gerät stimmt mit den Anforderungen der Richtlinie des Rates zur Annäherung der Rechtsvorschriften der Mitgliedstaaten in Bezug auf EMV-Richtlinie (2014/30/EU), Niederspannungsrichtlinie (2014/35/EU), ErP-Richtlinie (2009/125/EC) und RoHS-Richtlinie (2011/65/EU) überein. Dieses Produkt wurde getestet und als mit den harmonisierten Standards für IT-Geräte übereinstimmend befunden. Diese harmonisierten Standards wurden im Amtsblatt der Europäischen Union veröffentlicht.

Erklärung zum WEEE-Symbol

Dieses Symbol am Produkt oder an seiner Verpackung zeigt an, dass dieses Produkt nicht mit Ihrem Hausmüll entsorgt werden darf. Stattdessen liegt es in Ihrer Verantwortung, Ihr Altgerät durch Übergabe an eine spezielle Sammelstelle für das Recycling von elektrischen und elektronischen Altgeräten zu entsorgen. Die separate Sammlung und das Recycling Ihres Altgerätes zum Zeitpunkt der Entsorgung tragen zur Schonung natürlicher Ressourcen und zur Gewährleistung eines die menschliche Gesundheit und Umwelt nicht gefährdenden Recyclings bei. Weitere Informationen über Sammelstellen für das Recycling Ihres Altgerätes erhalten Sie bei den lokalen Behörden, dem für Sie zuständigen Entsorgungsunternehmen oder dem Laden, in dem das Gerät gekauft wurde.



EEE yönetmeliğine uygundur

Sicherheitshinweise

- Es empfiehlt sich, vor dem Aufstellen des Monitors die mitgelieferte Dokumentation aufmerksam durchzulesen.
- Um Brände oder einen Stromschlag zu verhindern, darf der Monitor nicht Regen oder Feuchtigkeit ausgesetzt werden.
- Versuchen Sie nicht, das Monitorgehäuse zu öffnen. Die gefährliche Hochspannung im Geräteinnern kann zu schweren Verletzungen führen.
- Falls ein Teil der Stromversorgung beschädigt werden sollte, versuchen Sie nicht, die Komponenten selbst zu reparieren. Wenden Sie sich an einen qualifizierten Servicetechniker oder an Ihren Händler.
- Überprüfen Sie vor Nutzung des Geräts, ob alle Kabel ordnungsgemäß eingesteckt und die Stromkabel nicht beschädigt sind. Wenden Sie sich bei derartigen Schäden sofort an den Händler, bei dem Sie das Gerät erworben haben.
- Die Öffnungen und Schlitze oben oder seitlich am Gerätegehäuse dienen der Belüftung. Versperren Sie sie nicht. Stellen Sie das Gerät nie in der Nähe von oder über Heizkörper oder einer anderen Wärmequelle auf, wenn nicht für ausreichende Belüftung gesorgt ist.
- Der Monitor sollte nur von der auf dem Etikett angegebenen Stromquelle versorgt werden. Wenn Sie nicht wissen, welche Stromspannung und -stärke bei Ihnen standardmäßig zu finden ist, wenden Sie sich an den Händler, bei dem Sie das Gerät gekauft haben, oder an den für Sie zuständigen Stromversorger.
- Verwenden Sie den örtlichen Standards entsprechende Stecker.
- Verhindern Sie Überlastungen bei Mehrfachsteckdosen und Verlängerungskabeln; Sie lösen u. U. einen Brand oder einen Stromschlag aus.
- Vermeiden Sie Staub, Feuchtigkeit und extreme Temperaturen. Stellen Sie den Monitor nicht in einer Umgebung auf, in der mit Feuchtigkeit zu rechnen ist. Stellen Sie das Gerät auf eine stabile Fläche.
- Ziehen Sie bei Gewitter oder längerer Betriebspause den Netzstecker heraus. Hierdurch wird das Gerät vor Überspannungen geschützt.
- Stecken Sie keine Gegenstände und schütten Sie keine Flüssigkeit in die Öffnungen des Gehäuses.
- Verwenden Sie das Gerät zur Gewährleistung eines zufriedenstellenden Betriebs nur in Verbindung mit PCs mit UL-Listing-Prüfzeichen ein, die über entsprechend konfigurierte Steckdosen (100 bis 240 V Wechselspannung) verfügen.
- Die Steckdose muss sich in der Nähe des Geräts befinden und leicht zugänglich sein.
- Bei technischen Problemen mit dem Monitor wenden Sie sich an einen qualifizierten Servicetechniker bzw. den Händler, bei dem Sie das Gerät erworben haben.
- Sorgen Sie für eine Erdung, bevor Sie den Netzstecker an die Steckdose anschließen. Achten Sie beim Trennen der Erdung darauf, zuvor den Netzstecker aus der Steckdose zu ziehen.

WARNUNG

Die Nutzung anderer als der angegebenen Kopf- oder Ohrhörer kann aufgrund übermäßiger Geräuschpegel zu Hörverlust führen.

Bitte bestätigen Sie, dass das Verteilersystem in der Gebäudeinstallation über einen Trennschalter mit 120/240 V, 20 A (Maximum) verfügt.

Bei Lieferung mit einem Netzkabel mit 3-poligem Stecker schließen Sie das Kabel an eine 3-polige geerdete Steckdose an. Setzen Sie den Erdungskontakt des Netzkabels nicht außer Kraft, bspw. Zur Anbringung eines 2-poligen Adapters. Der Erdungskontakt ist ein wichtiges Sicherheitsmerkmal.

Stabilitätsgefahr.

Das Produkt könnte herunterfallen und dabei schwere Verletzungen oder sogar den Tod verursachen. Dieses Produkt muss zur Verhütung von Verletzungen gemäß den Installationsanweisungen zuverlässig am Boden/ an der Wand befestigt werden.

Das Produkt könnte herunterfallen und dabei schwere Verletzungen oder sogar den Tod verursachen. Viele Verletzungen, insbesondere bei Kindern, können durch einfache Vorsichtsmaßnahmen vermieden werden, wie:

Verwenden Sie **IMMER** vom Hersteller des Produktsets empfohlene Schränke, Ständer oder Installationsmethoden.

Verwenden Sie **IMMER** Möbel, die das Gewicht des Produktes zuverlässig tragen können.

Achten Sie **IMMER** darauf, dass das Produkt nicht über die Kante des stützenden Möbels hinausragt.

Unterrichten Sie Kinder **IMMER** über die Gefahren, die mit dem Klettern auf das Möbel zum Erreichen des Produktes oder seiner Bedienelemente einhergehen.

Verlegen Sie mit Ihrem Produkt verbundene Kabel **IMMER** so, dass niemand darüber stolpert oder sie versehentlich herauszieht.

Platzieren Sie das Produkt **NIEMALS** auf instabilen Untergrund.

Platzieren Sie das Produkt **NIEMALS** auf einem hohen Möbel (z. B. Schränke oder Regale), ohne sowohl das Möbel als auch das Produkt an einer geeigneten Stütze zu verankern.

Platzieren Sie das Produkt **NIEMALS** auf einem Tuch oder anderen Materialien zwischen Produkt und tragendem Möbel.

Platzieren Sie **NIEMALS** Gegenstände, die Kinder zum Klettern animieren könnten, wie Spielzeuge und Fernbedienungen, auf dem Produkt oder Möbel, auf dem das Produkt aufgestellt ist.

Falls das vorhandene Produkt eingelagert oder umplatziert wird, sollten die obigen Überlegungen ebenfalls Anwendung finden.

Übermäßiger Schalldruck von Ohr- und Kopfhörern kann zu Hörverlust führen. Durch Einstellung des Equalizers auf das Maximum erhöht sich die Ausgangsspannung von Ohr- und Kopfhörern und damit auch der Schalldruckpegel.

Erklärung zur Beschränkung von gefährlichen Substanzen (Indien) Dieses Produkt stimmt mit den „India E-Waste (Management) Rules, 2016“ überein und untersagt den Einsatz von Blei, Quecksilber, sechswertigem Chrom, polybromierten Biphenylen und polybromierten Diphenylethern in Konzentrationen von mehr als 0,1 % des Gewichts in homogenen Materialien und 0,01 % des Gewichts in homogenen Materialien bei Cadmium. Ausgenommen sind die in Schedule 2 der Vorschrift gelisteten Ausnahmen.

■ ASUS CONTACT INFORMATION		
■ ASUSTeK Computer Inc.	■ ASUS Computer International (America)	■ ASUS Computer GmbH (Germany and Austria)
Address 1F., No. 15, Lide Rd., Beitou Dist., Taipei City 112, Taiwan	Address 48720 Kato Rd, Fremont, CA 94538, USA	Address Harkortstr. 21-23 D-40880 Ratingen, Germany
Telephone +886-2-2894-3447	Telephone +1-510-739-3777	Telephone +49-1805-010920
Fax +886-2-2894-7798	Fax +1-510-608-4555	Website http://www.asus.de/
E-mail info@asus.com.tw	Website http://usa.asus.com/	Online Contact http://www.asus.de/sales
Website http://www.asus.com.tw/		
■ Technical Support	■ Technical Support	■ Technical Support
Telephone +86-21-38429911	Telephone +1-812-282-2787 (English Only) +1-905-370-2787 (French Only)	Telephone +49-1805-010923 Support Fax +49-2102-959911
	Online Support http://support.asus.com/	Online Support http://support.asus.com/

Pflege und Reinigung

- Vor Hochheben oder Versetzen des Monitors sollten sämtliche Kabel herausgezogen werden. Halten Sie sich beim Aufstellen des Monitors an die Hinweise zum Anheben des Geräts. Fassen Sie das Gerät beim Heben oder Tragen an den Kanten. Heben Sie das Display nicht am Ständer oder am Kabel an.
- Reinigung. Schalten Sie den Monitor aus und ziehen Sie das Stromkabel heraus. Reinigen Sie die Oberfläche mit einem fusselfreien, weichen Tuch. Hartnäckige Flecken können mit einem leicht mit einem milden Reiniger angefeuchteten Tuch entfernt werden.
- Verwenden Sie keinen Reiniger, der Alkohol oder Aceton enthält. Verwenden Sie einen speziell für LCDs vorgesehenen Reiniger. Sprühen Sie den Reiniger niemals direkt auf den Bildschirm, da er in den Monitor tropfen und einen Stromschlag verursachen kann.

Folgendes stellt keinen Fehler oder Problem dar:

- Bei erstmaligem Gebrauch kann der Bildschirm flackern. Schalten Sie das Gerät am Stromschalter aus und wieder ein, damit das Flackern verschwindet.
- Unter Umständen ist das Display unterschiedlich hell; dies hängt vom eingestellten Desktop-Hintergrund ab.
- Wenn längere Zeit dasselbe Bild auf dem Display steht, hinterlässt es u. U. ein Nachbild. Dieses Bild verschwindet langsam. Sie können dieses Verschwinden durch Ausschalten des Geräts für mehrere Stunden (am Stromschalter) unterstützen.
- Wenn der Bildschirm erlischt, blinkt oder leer bleibt, wenden Sie sich an den Händler, bei dem Sie das Gerät gekauft haben, oder das für Sie zuständige Servicecenter. Versuchen Sie nicht, den Monitor selbst zu reparieren!

In diesem Handbuch verwendete Symbole



WARNUNG: Hinweise zur Vermeidung von Verletzungen.



ACHTUNG: Hinweise zur Vermeidung von Beschädigungen an Komponenten.



WICHTIG: Hinweise, die bei Ausführung eines Vorgangs **UNBEDINGT** zu befolgen sind.



HINWEIS: Tipps und zusätzliche Hinweise zur Ausführung eines Vorgangs.

So finden Sie weitere Informationen

Folgende Informationsquellen liefern weitere Hinweise sowie Updates für Produkte und Software:

1. **ASUS-Internetseiten**

Die ASUS-Internetseiten des Unternehmens für die einzelnen Länder liefern aktualisierte Informationen über Hardware und Software von ASUS. Die allgemeine Web-Site: <http://www.asus.com>

2. **Weitere Dokumentation**

Das Gerätepaket enthält u. U. vom Händler beigelegte Zusatzdokumentation. Diese ist nicht Teil des Standardpakets.

3. **Schützen Sie Ihre Augen mit den Monitoren ASUS EYE CARE**

Die neuesten ASUS-Monitore verfügen über exklusive Blaulichtfilter- und Flimmerschutz-Technologien, damit Ihre Augen in der heutigen digitalen Welt gesund bleiben.

Beachten Sie

https://www.asus.com/Microsite/display/eye_care_technology/

Rücknahmeservices

ASUS' Recycling- und Rücknahmeprogramme entspringen unserem Streben nach höchsten Standards zum Schutz unserer Umwelt. Wir glauben, dass wir unsere Produkte, Batterien/Akkumulatoren und andere Komponenten sowie Verpackungsmaterialien durch die Bereitstellung von Lösungen für unsere Kunden verantwortungsbewusst recyceln können. Detaillierte Recyclinginformationen zu unterschiedlichen Regionen finden Sie unter <http://csr.asus.com/english/Takeback.htm>.

Produktinformationen für EU-Energiekennzeichnung



1.1 Herzlich willkommen!

Vielen Dank, dass Sie diesen ASUS® LCD-Monitor gekauft haben!

Dieser neueste Widescreen LCD-Monitor von ASUS verfügt über ein schärferes, breiteres und helleres Display als seine Vorgänger plus eine Reihe von Funktionen, die das Arbeiten mit dem Gerät noch angenehmer und die Darstellung noch natürlicher machen.

Diese Funktionen und Merkmale sorgen für die augenfreundliche und brillante Bildwiedergabe des Monitors!

1.2 Lieferumfang

Prüfen Sie den Lieferumfang auf folgende Komponenten:

- ✓ LCD-Monitor
- ✓ Monitorständer
- ✓ Monitorfuß
- ✓ Schnellstartanleitung
- ✓ Garantiekarte
- ✓ 1 x Netzkabel
- ✓ 1 x HDMI-Kabel (optional)
- ✓ 1 x DP-Kabel (optional)
- ✓ 1 x L-förmiger Schraubendreher (optional)
- ✓ 4 x Schraube
- ✓ 4 x Gummiauflage

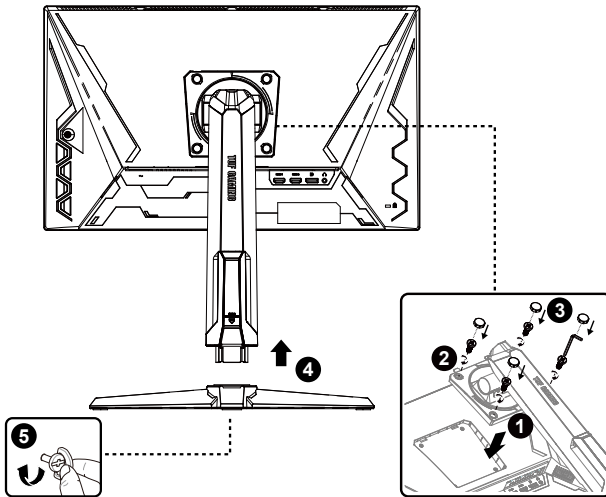


-
- Wenn eine der o. a. Komponenten beschädigt ist oder fehlt, wenden Sie sich sofort an den Händler, bei dem Sie das Gerät gekauft haben.
-

1.3 Monitor montieren

So montieren Sie den Monitor

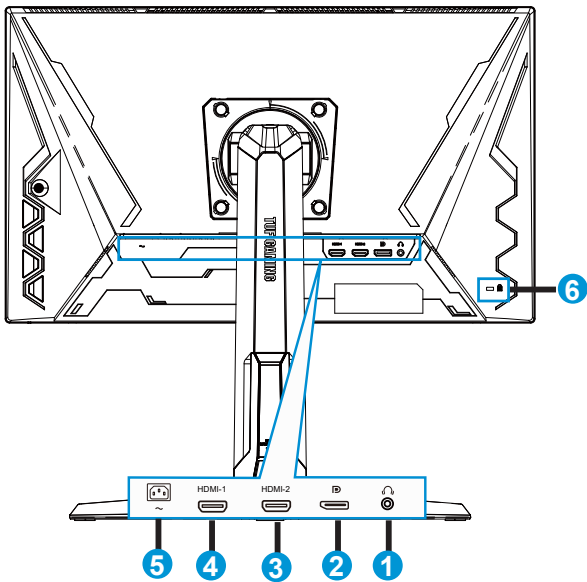
1. Legen Sie das Display auf einen Tisch, auf dem ein Tuch ausgebreitet ist. Befestigen Sie den Ständer mit vier (4) Schrauben am Gerätekopf und decken Sie dann die Scharnierabdeckung ab. Bringen Sie anschließend die Basis am Ständer an und befestigen Sie sie sicher mit der Schraube. Sie lässt sich problemlos von Hand festziehen.
2. Stellen Sie einen für Sie bequemen Neigungswinkel ein.



*Basisschraubengröße: M6 x 15mm

1.4 Anschließen der Kabel

1.4.1 Rückseite des LCD-Monitors

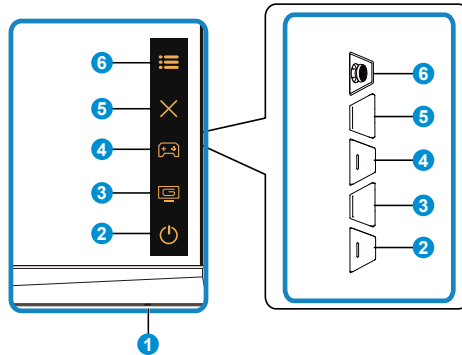


1. Kopfhörerausgang
2. DP-Eingang
3. HDMI-2-Port
4. HDMI-1-Port
5. Wechselstromeingang
6. Kensington-Schloss

1.5 Einführung

1.5.1 Steuertaste verwenden

Verwenden Sie die Steuertaste an der Rückseite des Monitors zum Anpassen der Bildeinstellungen.



1. Betriebsanzeige:

- Die Farbgebungen in der Betriebsanzeige finden Sie in der folgenden Tabelle aufgeführt.

Status	Beschreibung
Weiß	EIN
Gelb	Standby-Modus
AUS	AUS

2. Leistungstaste:

- Taste zum Ein- und Ausschalten des Geräts.

3. GameVisual-Taste:

Dies ist Schnelltaste 2.


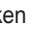

- Mit dieser Schnelltaste schalten Sie zwischen 8 voreingestellten Modi (Landsch.-Mod., Rennmodus, Kinomodus, RTS/RPGmodus, FPSmodus, sRGBmodus, MOBAModus und Anwendermod.) mit Hilfe der GameVisual™ Video Intelligence Technology um.

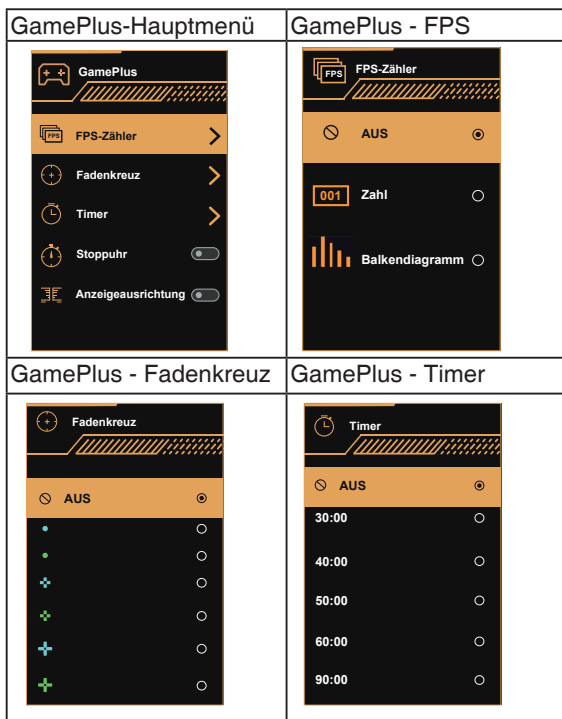
4. GamePlus-Taste:

Dies ist Verknüpfung 1

- GamePlus:** Die GamePlus-Funktion bietet einen Werkzeugsatz und erzeugt eine bessere Spielumgebung beim Spielen unterschiedlicher Spieltypen. Insbesondere die Fadenkreuz-Funktion wurde speziell für Neulinge oder Anfänger erstellt, die sich für Egoshooter interessieren.

So aktivieren Sie GamePlus:

- Drücken Sie zum Aufrufen des GamePlus-Hauptmenüs die **GamePlus**-Taste.
- Aktivierung der Funktion FPS-Zähler, Fadenkreuz, Timer, Stoppuhr oder Anzeigeausrichtung.
- Bewegen Sie die Taste **≡** () zur Auswahl nach oben/unten, drücken Sie zum Bestätigen der erforderlichen Funktion **≡** (). Mit **X** brechen Sie den Vorgang ab und verlassen das Menü.
- Fadenkreuz/Timer/Stoppuhr/FPS-Zähler ist durch Drücken der  5-Wege-Taste beweglich.



5. **X** Schließen-Taste:

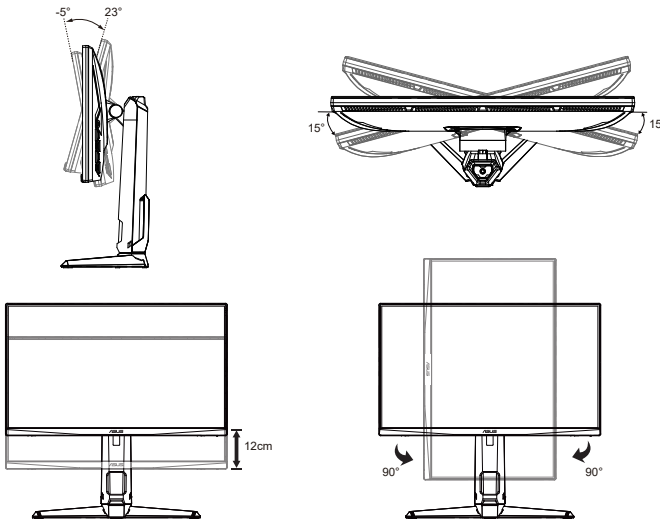
- Hiermit verlassen Sie das OSD-Menü.

6. **≡** 5-Wege-Taste:

- OSD-Menü einblenden. Aktiviert das ausgewählte OSD-Menüelement.
- Erhöht/verringert Werte oder bewegt Ihre Auswahl nach oben/unten/links/rechts.

2.1 Einstellen des Monitors

- Für eine optimale Bildbetrachtung sollten Sie frontal auf den Bildschirm schauen und dann den Monitor auf einen für Sie möglichst angenehmen Winkel neigen.
- Halten Sie den Monitorfuß während der Einstellung des Winkels fest.
- Sie können den Monitorwinkel zwischen $+23^\circ$ und -5° einstellen und um 15° nach links oder rechts schwenken. Zudem können Sie die Monitorhöhe auf ± 12 cm anpassen und den Monitor um bis zu 90° drehen.



2.2 Abnehmen des Schwenkarms/Fußes (zur VESA-Wandmontage)

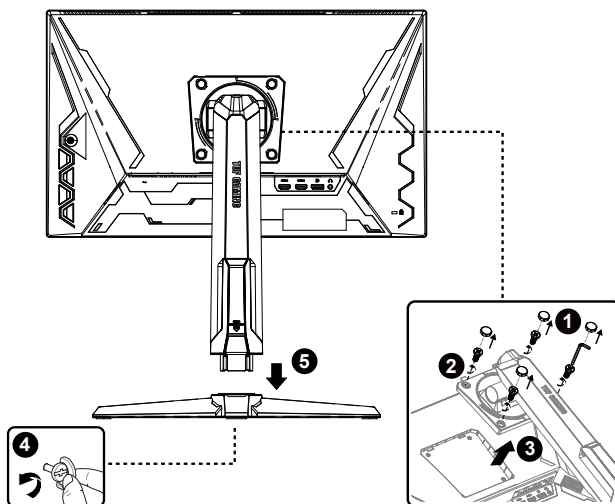
Der abnehmbare Ständer dieses Monitors wurde speziell zur VESA-Wandmontage entwickelt.

Der Schwenkarm/Fuß wird wie folgt abgenommen

1. Ziehen Sie das Stromkabel und die Signalkabel heraus. Legen Sie den Monitor mit der Vorderseite nach vorne auf einen sauberen Tisch.
2. Entfernen Sie die vier (4) Schrauben, die den Arm an der Rückseite des Monitors sichern.
3. Lösen Sie den Fuß (Arm und Basis) vom Monitor.



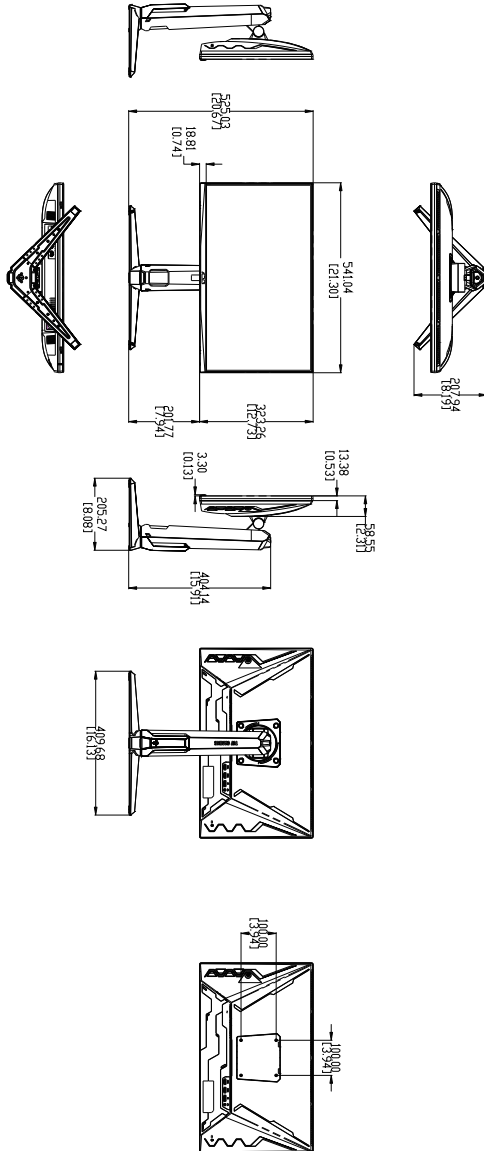
- Um Schäden am Monitor zu verhindern, sollte der Tisch mit einem weichen Tuch bedeckt werden.



- Das VESA-Wandmontageset (100 x 100 mm) ist nicht im standardmäßigen Lieferumfang enthalten.
- Verwenden Sie nur Wandmontagehalterungen mit UL-Listing-Prüfzeichen mit einer Mindestbelastung von 12 kg (Schrauben: M4 x 10,0 mm).

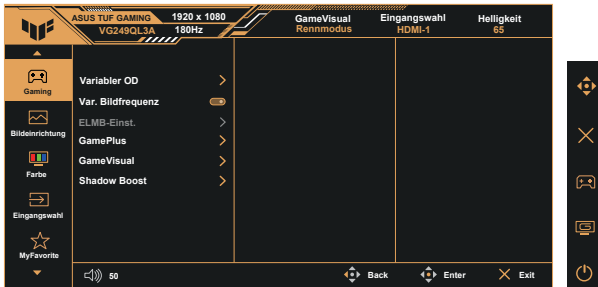
2.3 Umrisse

Einheit: mm



3.1 OSD-Menü (Bildschirmmenü)

3.1.1 Konfiguration

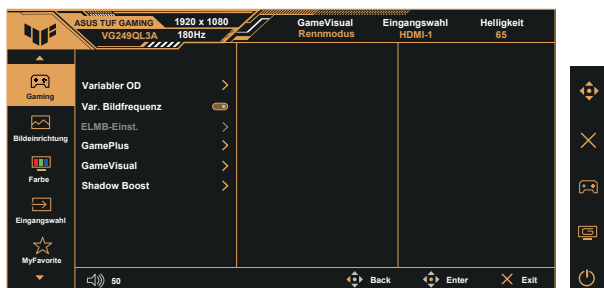


1. Blenden Sie das OSD-Menü mit der Mitte der 5-Wege-Taste ein.
2. Drücken Sie zum Umschalten zwischen den Menüoptionen ▼ und ▲. Während Sie sich im Menü bewegen, wird der Name der aktuell ausgewählten Option hervorgehoben.
3. Drücken Sie zur Auswahl der hervorgehobenen Option im Menü die mittlere Taste.
4. Durch Drücken der Tasten ▼ und ▲ wählen Sie den gewünschten Parameter aus.
5. Rufen Sie mit der mittleren Taste den Regler auf und nehmen Sie dann entsprechend den Anzeigen im Menü mit ▼ und ▲ Änderungen vor.
6. Bewegen Sie sich mit ◀/▶ im Menü nach links / rechts.

3.1.2 Die OSD-Funktionen

1. Gaming

Diese Funktion enthält 6 Optionen, die Sie nach Bedarf einstellen können.



- **Variabler OD:** Möglich sind Werte zwischen 1 und 5. Die Standardeinstellung ist 3.
- **Var. Bildfrequenz:** Gestattet, dass eine Adaptive-Sync unterstützende Grafikkarte die Bildfrequenz auf Basis von typischen Content-Bildraten für energieeffiziente, nahezu unterbrechungsfreie Anzeigeaktualisierung mit geringerer Latenz dynamisch anpasst.



- Kontaktieren Sie für Informationen zu unterstützten GPUs, Mindestanforderungen an das PC-System und Treiberanforderungen bitte die GPU-Hersteller.

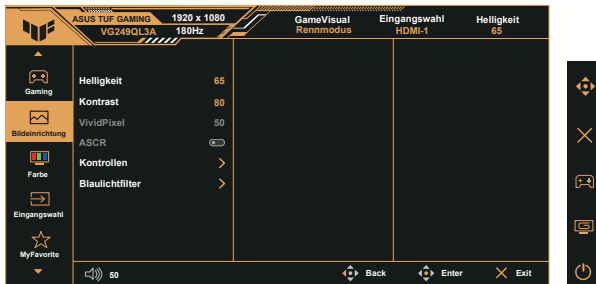
- **ELMB-Einst.:** Zum Verringern der Bewegungsunschärfe und zum Minimieren von Ghosting, wenn sich Objekte am Bildschirm schnell bewegen. ELMB ist deaktiviert, wenn die vertikale Eingangsfrequenz weniger als 85 Hz beträgt.
- **GamePlus:** Aktivieren Sie die Fadenkreuz, Timer, FPS-Zähler, Stoppuhr oder Anzeigeausrichtung.
- **GameVisual:** Diese Funktion enthält 8 Optionen, die Sie nach Bedarf einstellen können.
- **Shadow Boost:** Dunkle Farbverstärkung passt die Gammakurve des Monitors zur Bereicherung dunkler Farbtöne in einem Bild an, damit dunkle Szenen und Objekte besser erkennbar werden.



- Im Rennmodus können die Funktionen Sättigung und ASCR vom Benutzer nicht konfiguriert werden.
- Im sRGBmodus können die Funktionen Sättigung und Farbtemp. vom Benutzer nicht konfiguriert werden.
- Im MOBAmodus können die Funktionen Sättigung und ASCR vom Benutzer nicht konfiguriert werden.

2. Bildeinrichtung

Sie können **Helligkeit**, **Kontrast**, **VividPixel**, **ASCR**, **Kontrollen** und **Blaulichtfilter** über diese Hauptfunktion anpassen.



- **Helligkeit:** Möglich sind Werte zwischen 0 und 100.
- **Kontrast:** Möglich sind Werte zwischen 0 und 100.
- **VividPixel:** ASUS exklusive Technologie, die realistische Darstellung für kristallklaren und detailorientierten Genuss bietet. Möglich sind Werte zwischen 0 und 100.
- **ASCR:** Wählen Sie **EIN** bzw. **AUS** zum Aktivieren bzw. Deaktivieren des dynamischen Kontrastverhältnisses. ASCR wird deaktiviert, wenn ELMB eingeschaltet ist.
- **Kontrollen:** Stellt das Seitenverhältnis auf „Vollbild“, „Äquivalent“ oder „4:3“ ein.
- **Blaulichtfilter:** Passen Sie die Intensität des von der LED-Hintergrundbeleuchtung ausgehenden blauen Lichts an.



- Wenn Blaulichtfilter aktiviert ist, werden die Standardeinstellungen des Rennmodus automatisch importiert.
- Zwischen Stufe 1 und Stufe 3 ist die Helligkeitsfunktion vom Nutzer konfigurierbar.
- Stufe 4 ist die optimierte Einstellung. Entspricht der TÜV Low Blue Light-Zertifizierung. Die Helligkeitsfunktion ist nicht vom Nutzer konfigurierbar.

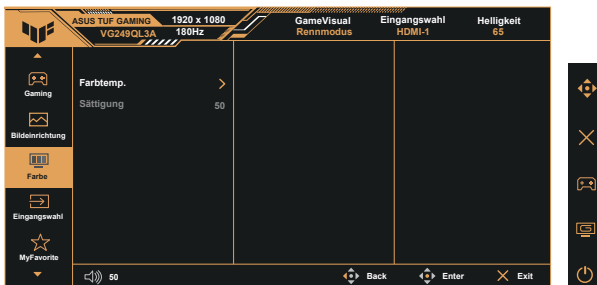


Bitte beachten Sie zur Abschwächung von Augenbelastungen Folgendes:

- Bei langer Bildschirmarbeit sollten Sie einige Zeit vom Display wegsehen. Sie sollten nach etwa 1 Stunde kontinuierlicher Computerarbeit eine kurze Pause (mindestens 5 Minuten) einlegen. Kurze, regelmäßige Pausen sind effektiver als eine einzelne längere Pause.
- Zur Minimierung von Augenbelastung und Trockenheit sollten Sie Ihre Augen regelmäßig ausruhen, indem Sie weit entfernte Gegenstände fokussieren.
- Augenübungen können dabei helfen, Augenbelastung zu verringern. Wiederholen Sie diese Übungen häufig. Wenden Sie sich an einen Arzt, falls die Augenbelastung anhält. Augenübungen: (1) Wiederholt nach oben und unten schauen (2) Langsam mit den Augen rollen (3) Augen diagonal bewegen.
- Intensives blaues Licht kann zu Augenbelastung und AMD (altersbedingte Makuladegeneration) führen. Blaulichtfilter zur Reduzierung von 70 % (max.) des schädlichen blauen Lichts zur Vermeidung von CVS (Computer Vision Syndrome).

3. Farbe

Mit dieser Funktion wählen Sie die gewünschte Bildfarbe.



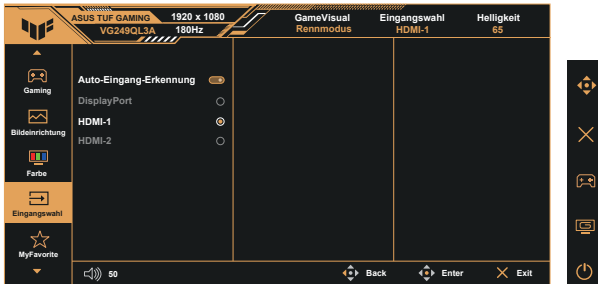
- **Farbtemp.:** Diese Funktion verfügt über drei voreingestellte Farbmodi (**Kühl**, **Normal**, **Warm**) und einen **Anwendermodus**.
- **Sättigung:** Möglich sind Werte zwischen 0 und 100.



- Im Anwendermodus sind die Farben R (Rot), G (Grün) und B (Blau) vom Anwender einstellbar; mögliche Werte liegen zwischen 0 und 100.

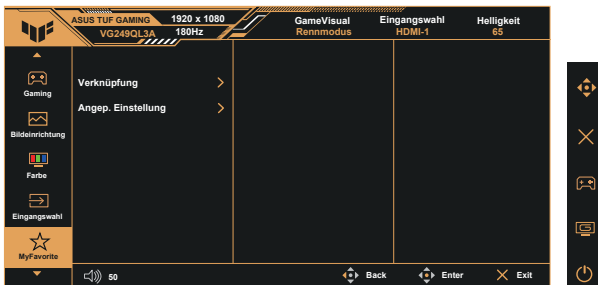
4. Eingangswahl

Wählt Ihre gewünschte Eingangsquelle und setzt die Funktion Auto-Eingang-Erkennung auf ein und aus. Die Eingangsquelle des Monitors schaltet nicht automatisch um, wenn die Funktion Auto-Eingang-Erkennung deaktiviert ist.



5. MyFavorite

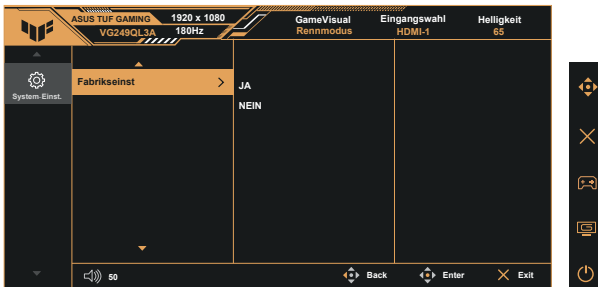
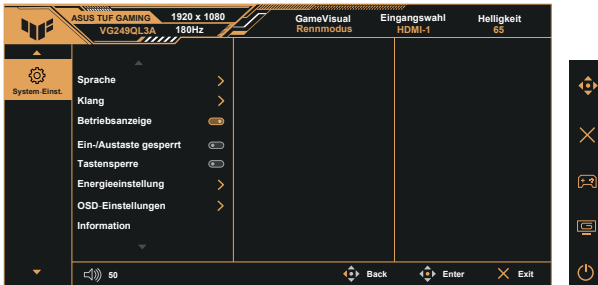
Sie können Verknüpfung und Angep. Einstellung in diesem Menü anpassen.



- **Verknüpfung** : Sie können zwischen „GamePlus“, „GameVisual“, „Variabler OD“, „Helligkeit“, „Stummschalten“, „Shadow Boost“, „Kontrast“, „Eingangswahl“, „Blaulichfilter“, „Farbtemp.“, „Lautstärke“, „Angep. Einstellung-1“ und „Angep. Einstellung-2“ zur Einstellung als Schnell Taste wählen.
- **Angep. Einstellung**: Sie können die Einstellungen nach Ihren eigenen Vorlieben vornehmen.

6. System-Einst.

Funktion zum Einstellen der Systemkonfiguration.




- **Sprache:** Zur Auswahl der Sprache für das OSD-Menü. Die Auswahlmöglichkeiten sind: **Englisch, Französisch, Deutsch, Spanisch, Italienisch, Niederländisch, Russisch, Polnisch, Tschechisch, Kroatisch, Ungarisch, Rumänisch, Portugiesisch, Türkisch, Vereinfachtes Chinesisch, Traditionelles Chinesisch, Japanisch, Koreanisch, Persisch, Thai, Indonesisch, Ukrainisch und Vietnamesisch.**
- **Klang:** Passt die Gesamtlautstärke an oder stellt den Ton stumm.
- **Betriebsanzeige:** Ein-/Ausschalten der Betriebs-LED.
- **Ein-/Austaste gesperrt:** Zum Deaktivieren / Aktivieren der Ein-/Austaste.
- **Tastensperre:** Zum Deaktivieren aller Tastenfunktionen. Wenn Sie die Abwärtstaste länger als fünf Sekunden gedrückt halten, wird die Tastensperre deaktiviert.
- **Energieeinstellung:** Wählen Sie den Modus der Energieeinstellung.
- **OSD-Einstellungen:** Zum Anpassen von OSD-Position, OSD-Abschaltzeit, DDC/CI, und Transparenz des OSD-Menüs.
- **Information:** Zeigt Informationen zum Monitor.
- **Fabrikseinst:** Mit „Ja“ werden alle Einstellungen auf die werksseitigen Standardvorgaben zurückgesetzt.

3.2 Technische Daten

Modell	VG249QL3A
Bildschirmgröße	23,8 Zoll B (60,5cm)
Maximale Auflösung	1920x1080 bei 180Hz
Helligkeit (typisch)	350 cd/m ²
Eigenkontrastverhältnis (typisch)	1000:1
Blickwinkel (CR = 10)	178 ° (V) / 178 ° (H)
Anzeigefarben	16,7 Mio. Farben (8 Bit)
Farbsättigung	99 % SRGB
Reaktionszeit	1 ms (Grau zu Grau), 1 ms MPRT
Digitaler Eingang	HDMI v2.0 x 2 , DisplayPort v1.2 x 1
Satellitenlautsprecher	2 W x 2, Stereo
Kopfhörer	Ja
Ton von HDMI/DP	Ja
Stromverbrauch im Betrieb (max.)	18 W
Gehäusefarben	Schwarz
Energiesparmodus	< 0,5 W
Abgeschalteter Modus	< 0,3 W
Neigung	-5° bis +23°
Drehbar	+90° bis -90°
Schwenkbar	+15° bis -15°
Höhenverstellung	12 cm
Phys. Gerät (B x H x T)	541 x 525 x 208 mm (Maximum) 541 x 405 x 208 mm (Minimum)
Phys. Abmessungen ohne Ständer (B x H x T) (für VESA-Wandmontage)	541 x 323 x 62 mm
Verpackungsabmessungen (B x H x T)	600 x 465 x 200 mm
Nettogewicht (ca.)	5,4 kg
Nettogewicht ohne Ständer (ca.)	3,4 kg
Bruttogewicht (ca.)	7,5 kg
Nennspannung	100 – 240 V Wechselspannung, 50/60 Hz, 1,5 A
Betriebstemperatur	0 – 40°

3.3 Fehlerbehebung (FAQ)

Problem	Lösungsvorschläge
Betriebsanzeige leuchtet nicht.	<ul style="list-style-type: none"> • Drücken Sie , um festzustellen, ob der Monitor eingeschaltet ist. • Vergewissern sich, dass das Netzkabel richtig an Display und Steckdose angeschlossen ist. • Prüfen Sie die Betriebsanzeige-Funktion im Hauptmenü. Wählen Sie zum Einschalten der Betriebs-LED „EIN“.
Die Strom-LED leuchtet bernsteinfarben, doch auf dem Display ist nichts zu sehen.	<ul style="list-style-type: none"> • Überprüfen Sie, ob PC und Monitor eingeschaltet sind. • Überprüfen Sie, ob das Signalkabel ordnungsgemäß am Monitor und am PC eingesteckt ist. • Sehen Sie nach, ob Pins im Signalkabel verbogen sind. • Schließen Sie den PC an einen anderen Monitor an, um herauszufinden, ob der PC ordnungsgemäß funktioniert.
Das angezeigte Bild ist zu hell oder zu dunkel.	<ul style="list-style-type: none"> • Ändern Sie im OSD-Menü die Werte für Kontrast und Helligkeit.
Das Bild zittert oder Wellen sind zu sehen.	<ul style="list-style-type: none"> • Überprüfen Sie, ob das Signalkabel ordnungsgemäß am Monitor und am PC eingesteckt ist. • Entfernen Sie elektrische Geräte, die Interferenzen verursachen können, aus der Nähe des Monitors.
Das Bild weist Farbfehler auf (Weiß wird nicht als Weiß angezeigt).	<ul style="list-style-type: none"> • Sehen Sie nach, ob Pins im Signalkabel verbogen sind. • Setzen Sie das Gerät mittels OSD-Menü zurück. • Ändern Sie die R/G/B-Einstellungen oder die Farbtemperatur im OSD-Menü.
Kein Ton bzw. Ton zu leise.	<ul style="list-style-type: none"> • Ändern Sie die Lautstärke am Monitor und am PC. • Vergewissern Sie sich, dass die Soundkarte im PC ordnungsgemäß installiert und aktiviert ist.

3.4 Unterstützte Timings

Liste der PC-Timings vom HDMI-/DP-Eingang

Auflösung	HDMI	DP
640 x 480 - 60 Hz	V	V
640 x 480 - 67 Hz	V	V
640 x 480 - 72 Hz	V	V
640 x 480 - 75 Hz	V	V
720 x 400 - 70 Hz	V	V
800 x 600 - 56 Hz	V	V
800 x 600 - 60 Hz	V	V
800 x 600 - 72 Hz	V	V
800 x 600 - 75 Hz	V	V
1024 x 768 - 60 Hz	V	V
1024 x 768 - 70 Hz	V	V
1024 x 768 - 75 Hz	V	V
1024 x 768 - 180 Hz	V	V
1152 x 864 - 75 Hz	V	V
1152 x 864 - 180 Hz	V	V
1280 x 720 - 60 Hz	V	V
1280 x 960 - 60 Hz	V	V
1280 x 960 - 180 Hz	V	V
1280 x 1024 - 60 Hz	V	V
1280 x 1024 - 75 Hz	V	V
1280 x 1024 - 180 Hz	V	V
1440 x 900 - 60 Hz	V	V
1680 x 1050 - 60 Hz	V	V
1920 x 1080 - 60 Hz	V	V
1920 x 1080 - 100 Hz	V	V
1920 x 1080 - 120 Hz (CEA)	V	V
1920 x 1080 - 144 Hz	V	V
1920 x 1080 - 165 Hz	V	V
1920 x 1080 - 180 Hz	V	V
720 x 480p - 60 Hz	V	V
720 x 576p - 50 Hz	V	V
1280 x 720p - 50 Hz	V	V
1280 x 720p - 60 Hz	V	V
1440 x 480p - 60 Hz	V	V
1440 x 576p - 50 Hz	V	V
1920 x 1080p - 50 Hz	V	V
1920 x 1080p - 60 Hz	V	V